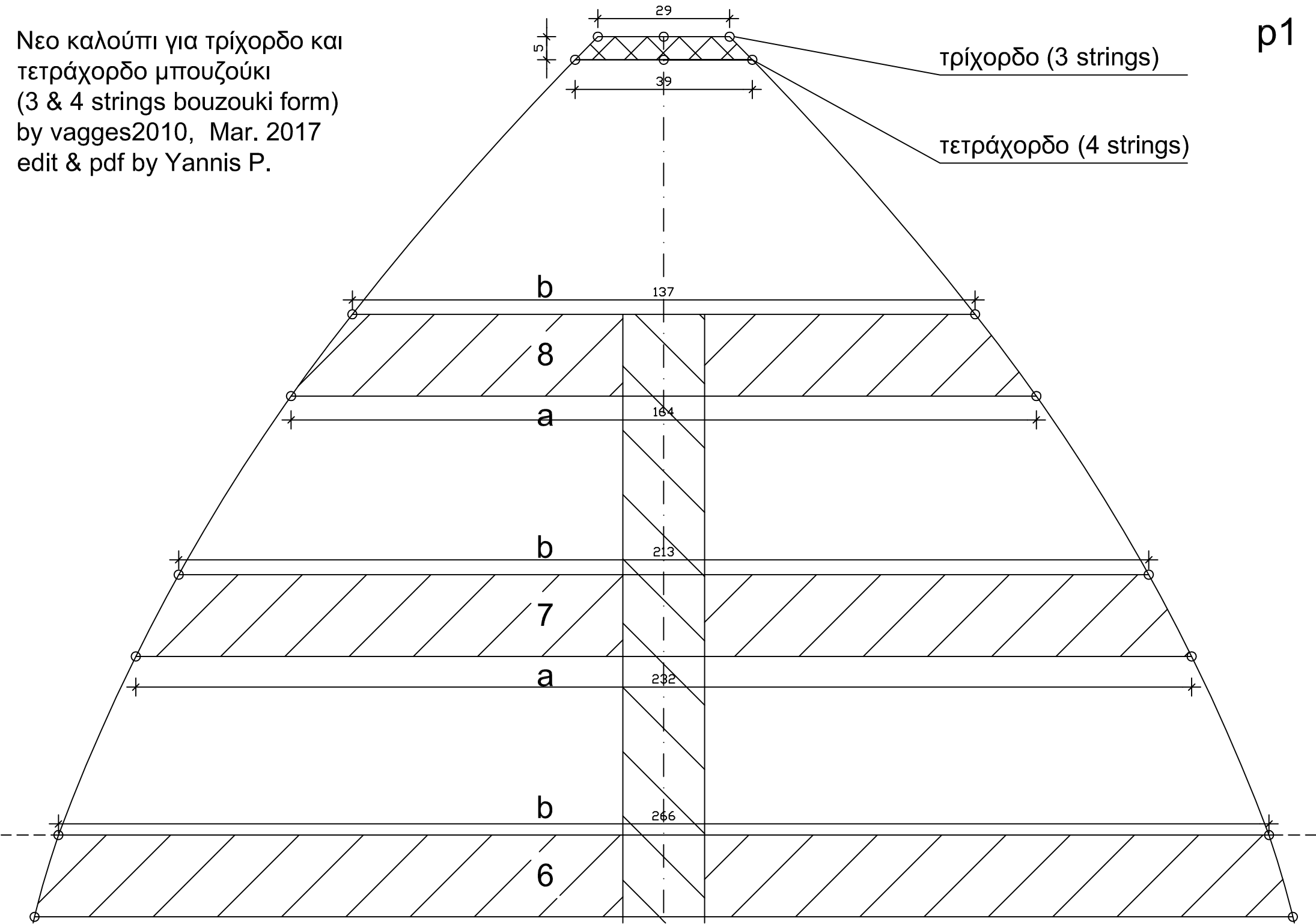
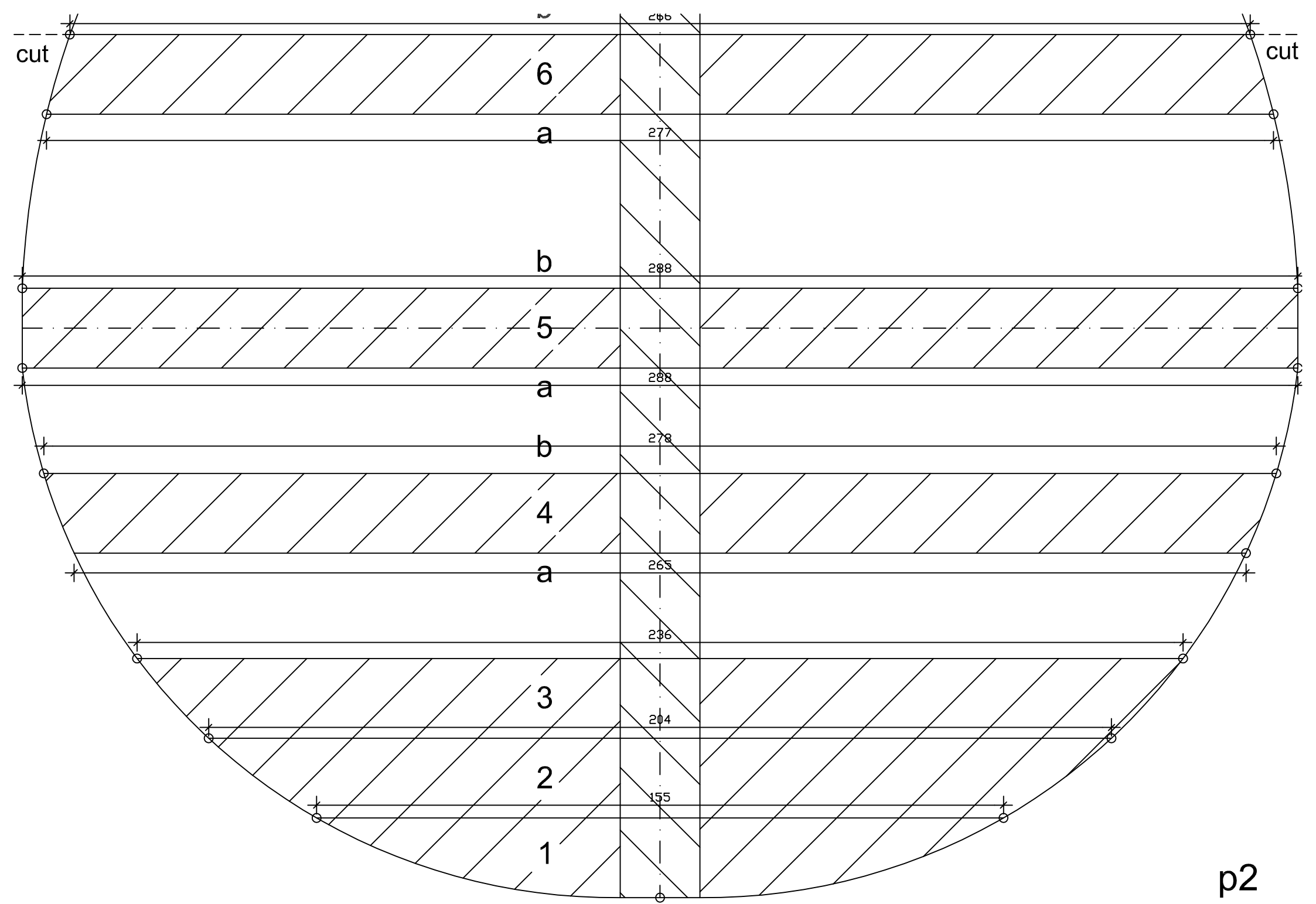


Νεο καλούπι για τρίχορδο και  
τετράχορδο μπουζούκι  
(3 & 4 strings bouzouki form)  
by vagges2010, Mar. 2017  
edit & pdf by Yannis P.



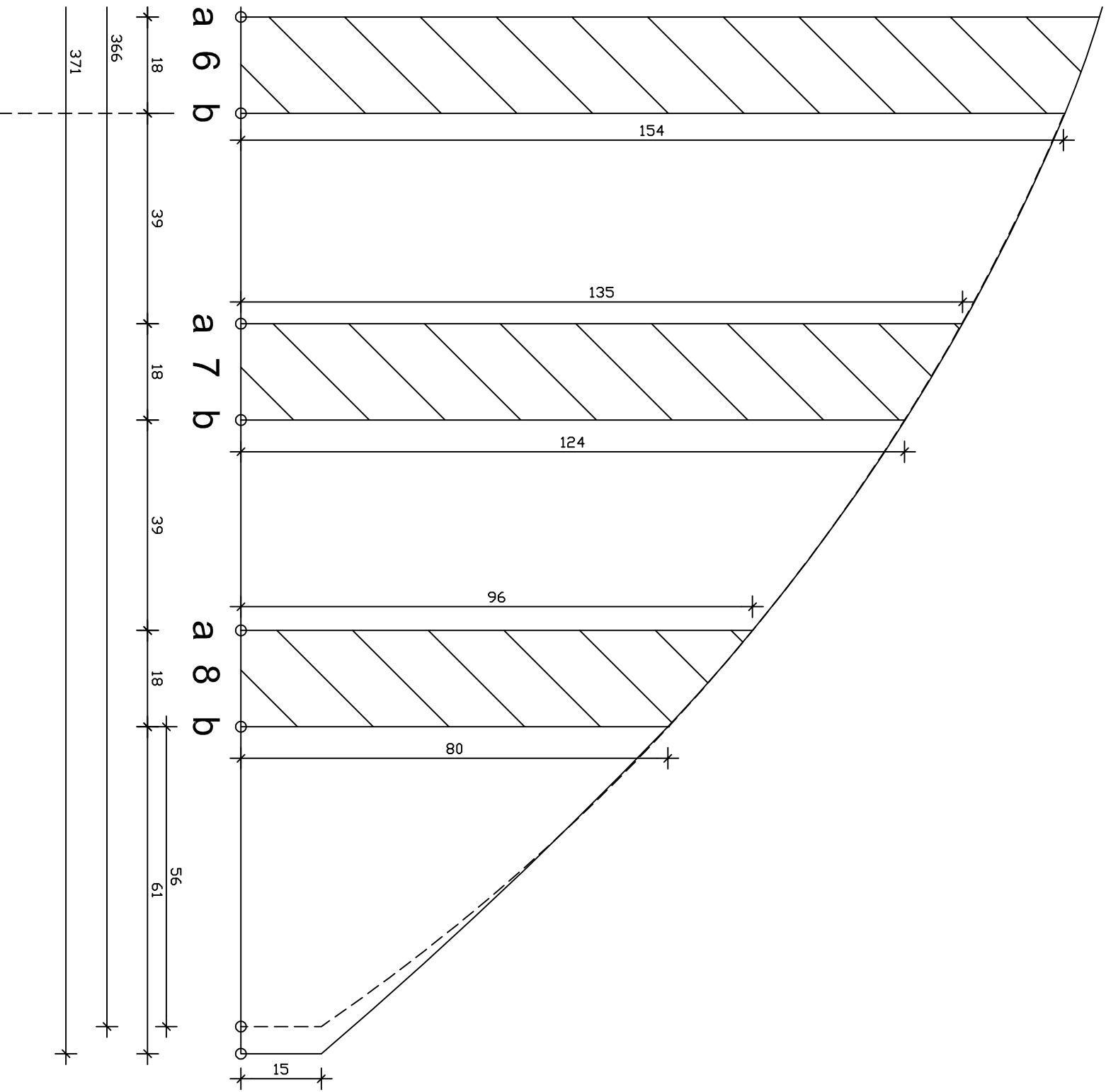
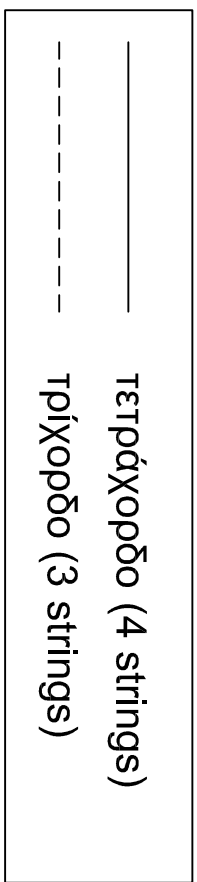
τρίχορδο (3 strings)

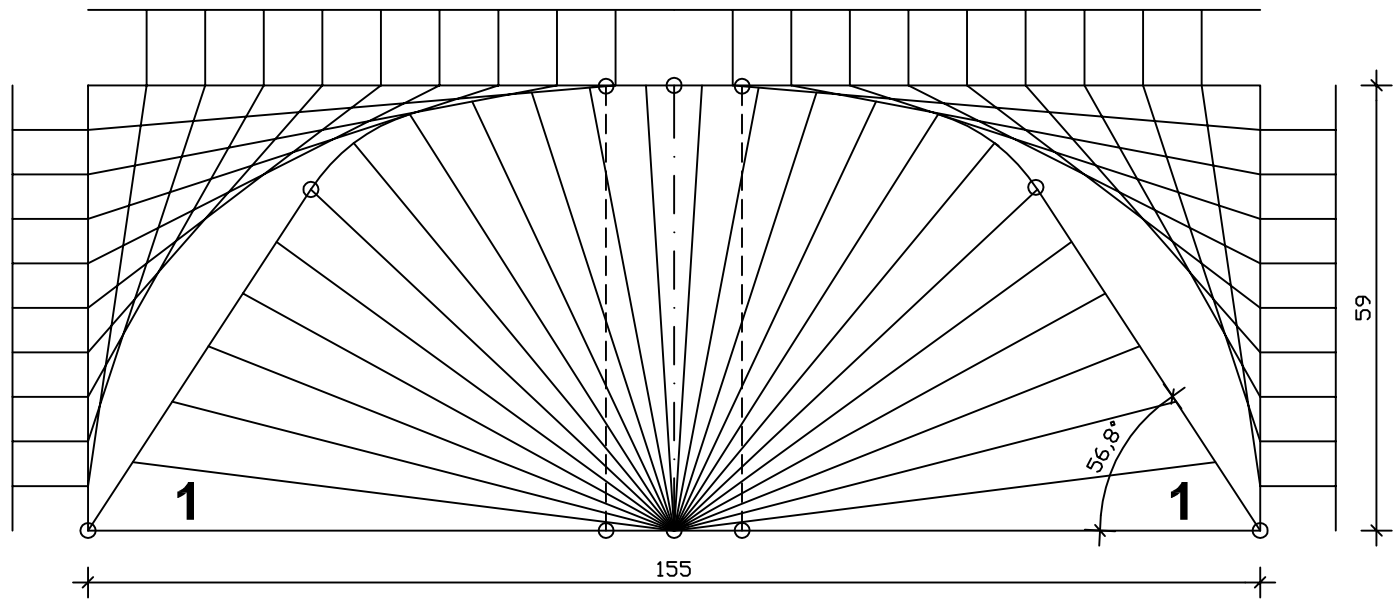
τετράχορδο (4 strings)

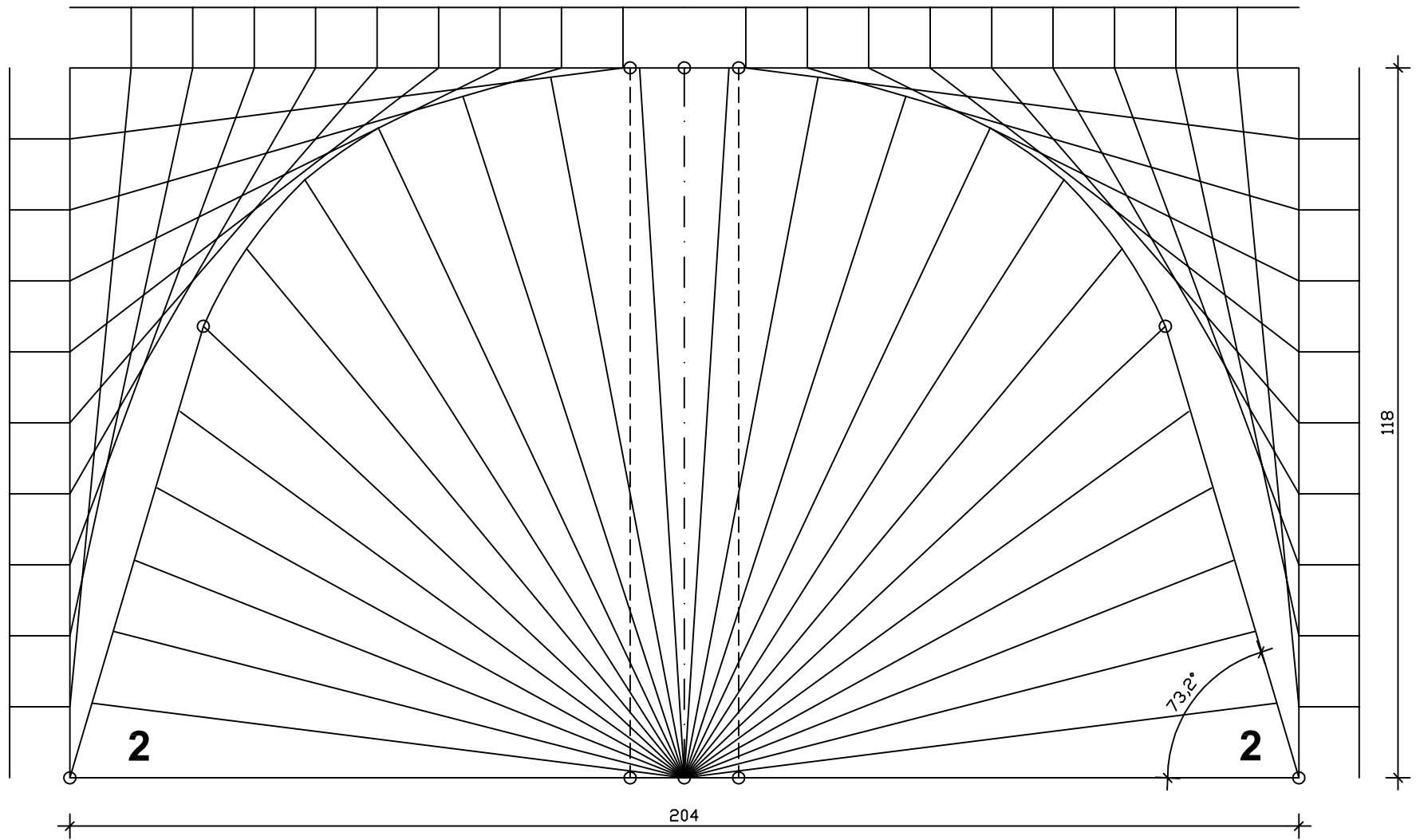


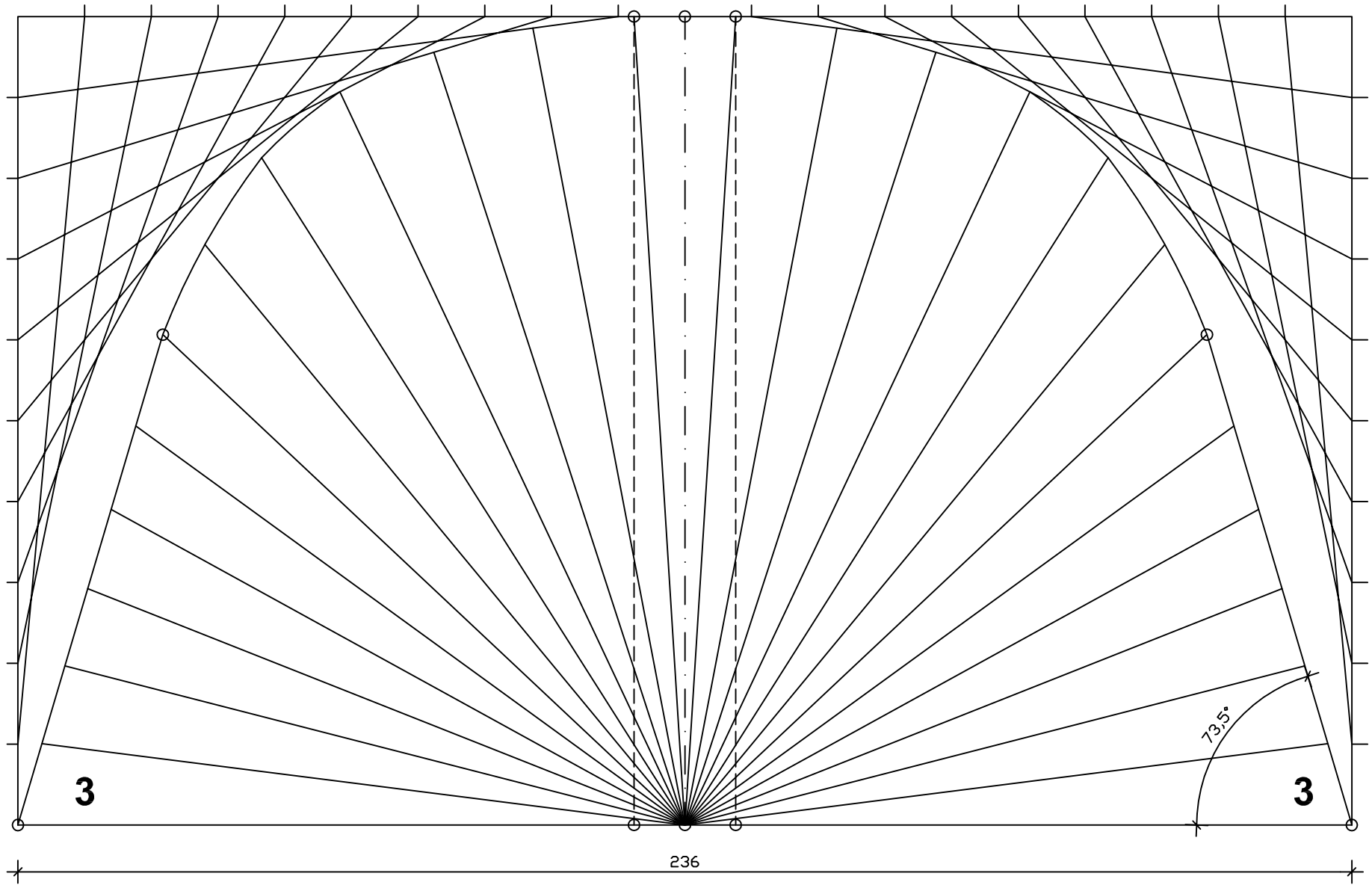


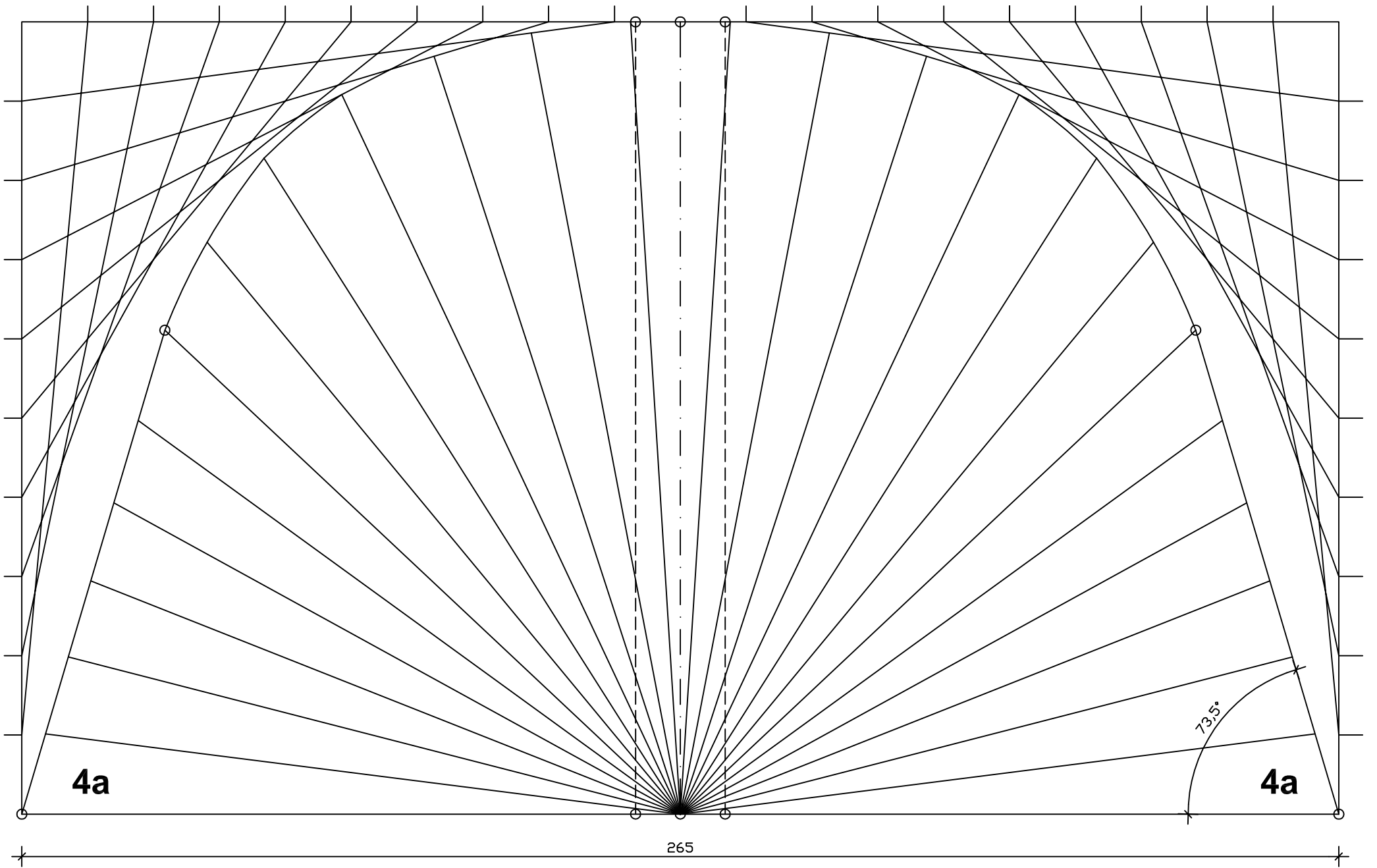
p2

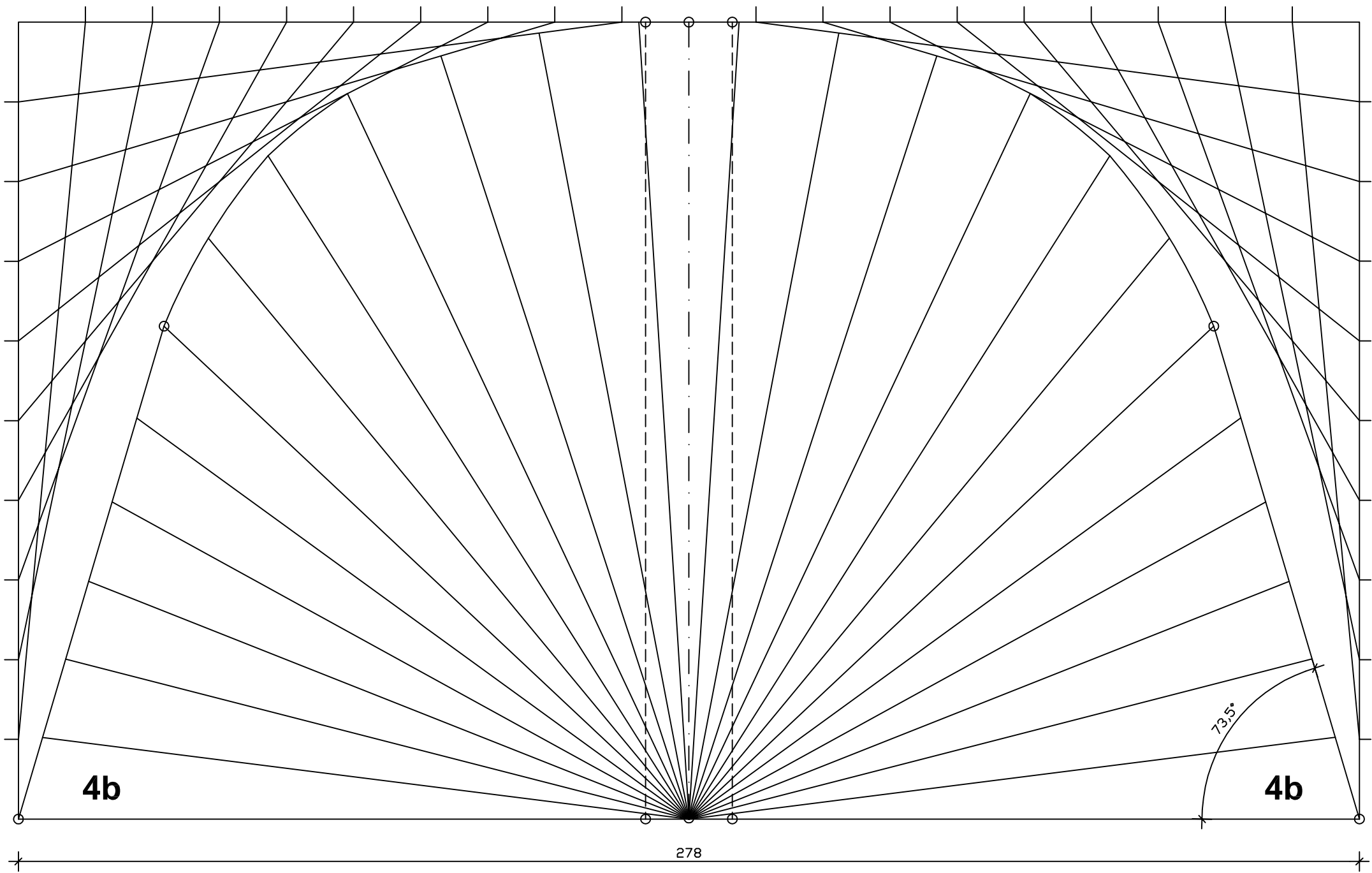


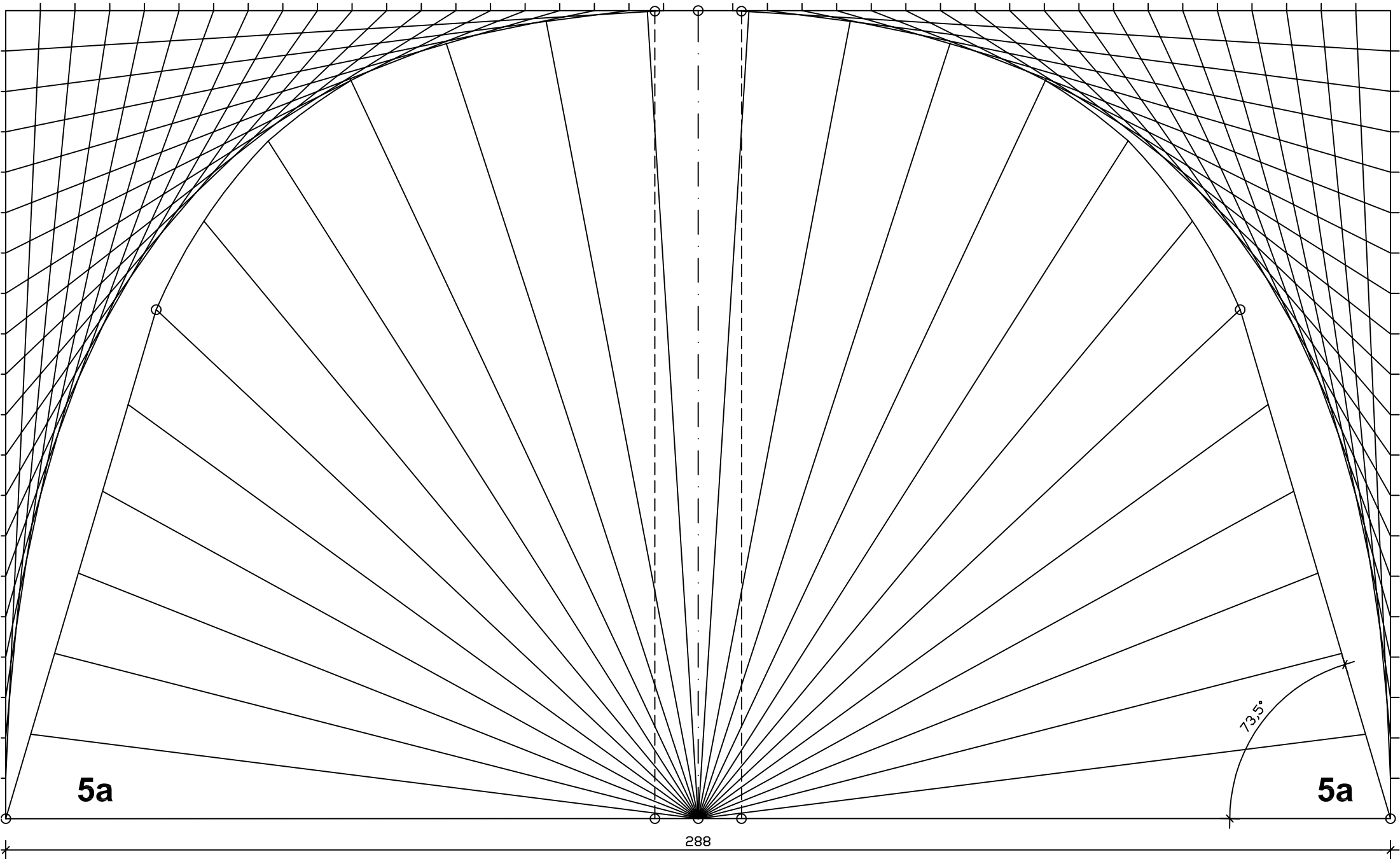










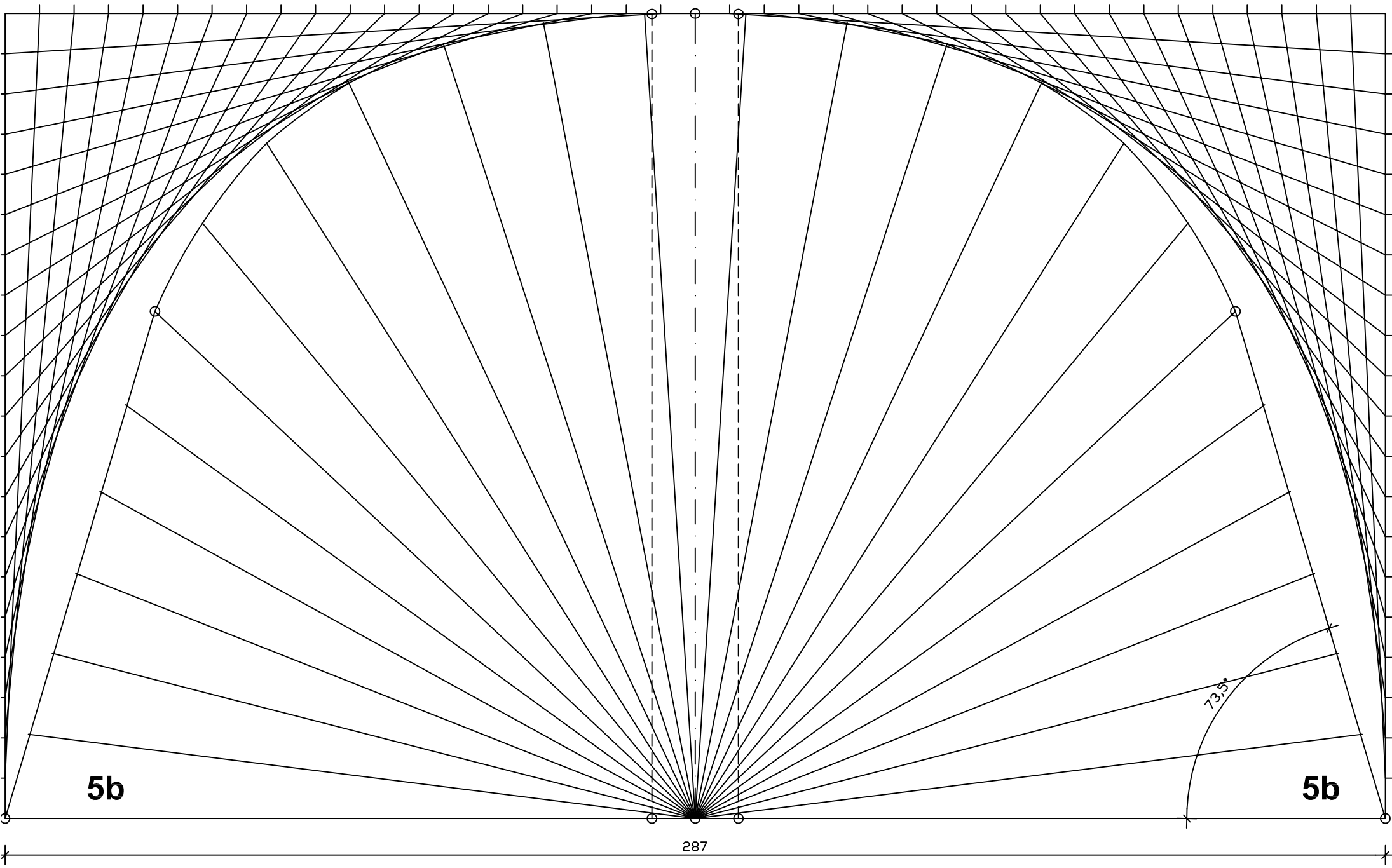


5a

288

73.5°

5a



5b

5b

287

73.5°

